



گروه صنعتی ماشین سازان زنجان

ماشین سازان زنجان، نوآور در عرصه صنعت و معدن

طراح و سازنده انواع ماشین آلات فرآوری مواد معدنی :

گیربکس تیکتر پمپ های لجن کش، انواع مخازن میکسر، عدسی مخازن، کوره های
ذوب، انواع قالب های ریخته گری، فیلتر پرس، فن سانتریفیوژ و ...



تاریخچه:

گروه صنعتی ماشین سازان زنجان با بیش از بیست سال تجربه و با داشتن کادر مهندسی و تولیدی مجرب و متخصص در زمینه ساخت انواع ماشین آلات فرآوری به عنوان تامین کننده و سازنده ماشین آلات صنعتی، پروژه در شاخه معدن و کارخانجات فرآوری روی بوده است.

این گروه صنعتی با بهره گیری از دستگاه ها و ماشین آلات مطابق با نیازمندی های پروژه های خود، تولیدکننده محصولات نظیر کوره های ذوب شمش و خشک کن مواد معدنی (DRIER) تا ظرفیت ۱۰۰ تن، سیکلون های غبار گیر، فن های سانتریفیوژ مکنده، دمنده، فیلتر پرس و... می باشد.

یکی از محصولات تکنولوژیک این گروه صنعتی، طراحی، ساخت و نصب گیربکس تیکر هیدرولیک و هوشمند و تمام اتوماتیک می باشد که این محصول در رده یکی از اختراعات و تولیدات منحصر بفرد این گروه صنعتی قرار دارد.

همچنین طراحی و ساخت انواع پمپ های عمودی (ورتیکال) ولجن کش دوغابی از سایز ۲ الی ۶ اینچ با قابلیت ضد اسید و ضد سایش، در رده محصولات بروز شده و نوآورانه این گروه صنعتی می باشد که در خطوط پمپاژ و انتقال در فرآیند تولید بسیاری از شرکت های معدنی استفاده می شود.



گیربکس تیکر نصب شده و در حال کار

گیربکس تیکر تمام اتوماتیک و تمام هیدرولیک برای استفاده در تیکرهایی از قطر ۱۰ الی ۲۵ متر. این نوع از گیربکس ها در صنایع مختلف فرآوری مواد معدنی، کنسانتره سازی و فلوتاسیون مورد استفاده قرار می گیرند.

لیست برخی از مهمترین محصولات گروه صنعتی ماشین سازان زنجان:

۱. گیربکس تیکنر کاملاً هوشمند و تمام هیدرولیکی برای تیکرهای از قطر ۱۲ الی ۲۲ متر
۲. پمپ لجن کش عمودی (ورتيكال) طرح شرکت میتسو با الکتروموتور ۱۱ الی ۲۲ کیلو وات از ۳ تا ۶ اینچ
۳. کوره های ذوب روی با ظرفیت های ۲ تا ۲۰ تنی با دنده پینیون-شاسی ثابت و شاسی ریلی
۴. طراحی و ساخت انواع نوار قالب های ریخته گری از طول ۸ تا ۳۰ متر
۵. طراحی و ساخت انواع نوار نقاله با عرض های ۴۰، ۶۰، ۸۰، ۱۰۰ سانتیمتر با شاسی و الکتروموتور و گیر بکس با ابعاد مورد نیاز مشتری
۶. طراحی و ساخت انواع دستگاه های فیلتر پرس با صفحات ۶۰ تا ۱۵۰ سانتیمتر
۷. فن سانتریفیوژ مکنده با قطر پروانه ۱۰۰ سانتیمتر با الکتروموتور ۴۰ اسب بخار
۸. فن سانتریفیوژ دمنده با پروانه آلومینیومی با الکتروموتور ۱۵ اسب بخار ۳۰۰۰ دور
۹. طراحی و ساخت انواع مخازن میکسر دار یا کاندیشنر با درایور های هیدرو موتوری و یا الکتروموتور گیربکس
۱۰. طراحی، ساخت و تجهیز کامل انواع تیکرهای بتنی و فلزی با ابعاد مختلف بسته به نیاز مشتری
۱۱. ساخت انواع سازه های صنعتی و پلت فرم ها
۱۲. با برخورداری از تیم مهندسی توانمند، توانایی انجام مهندسی معکوس و ساخت انواع قطعات و ماشین آلات مطابق سفارش مشتری میسر می باشد.



پمپ ورتیکال مخروطی شکل طرح شرکت میتسو در حال کار



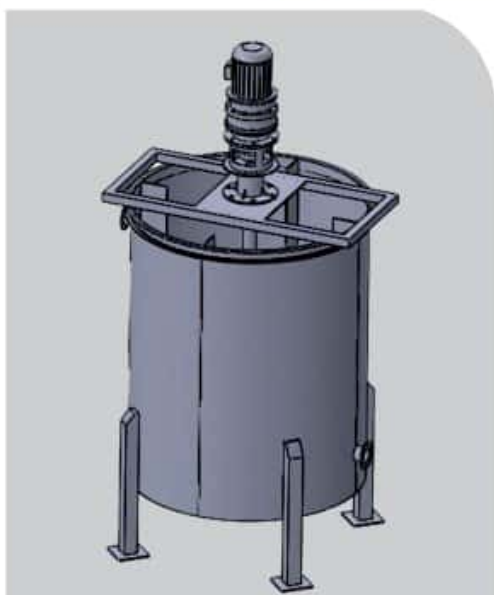
انواع پمپ ورتیکال طرح شرکت میتسو



انواع پمپ لجن کش ۲ تا ۶ اینچ



دستگاه پرس ۷۵۰ تن با قابلیت ساخت عدسی تا قطر ۵ متر و ضخامت ۴۰ میلی متر



مخزن میکسردار



دستگاه لبه زنی عدسی مخازن



مخزن استوانه ای در حال ساخت



دستگاه نورد در حال رول مخروطی



فیلتر پرس



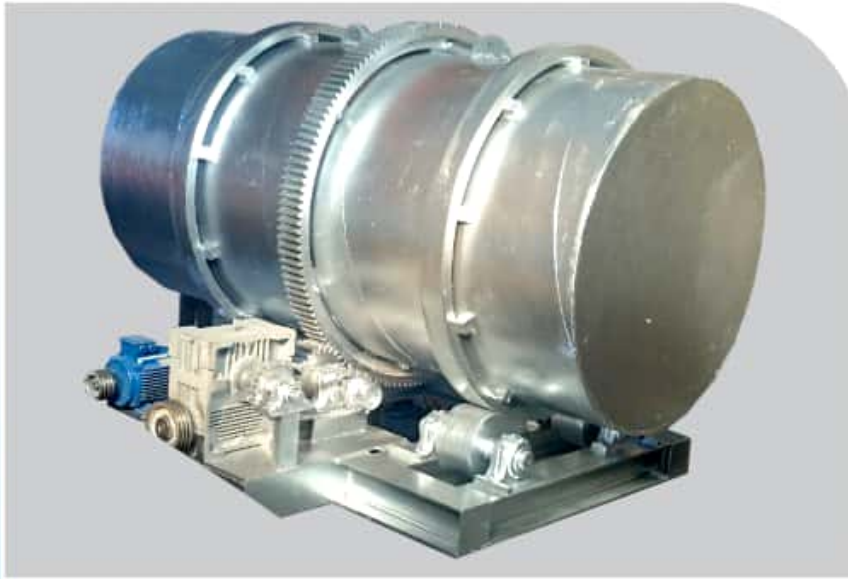
فیلتر پرس



فن مکند / دمنده گرد و غبار



فن مکند / دمنده گرد و غبار - از نمای داخل



کوره ذوب روی ۲۰ تنی



کوره اکسید ۱۰ تن ریلی



کوره ۲ تنی مس و سرب ساسی ثابت

لیست بعضی از مشتریان و کارفرمایان:

- ۱- شرکت کالسیمین
- ۲- شرکت فرآوری مواد معدنی دندی
- ۳- شرکت ملی سرب و روی ایران
- ۴- شرکت خالص سازان روی زنجان
- ۵- شرکت زرین معدن آسیا
- ۶- شرکت کانه آرایی آریا
- ۷- شرکت سدید روی
- ۸- شرکت اختر مس قم
- ۹- شرکت شکوه مس قم
- ۱۰- شرکت زرین روی
- ۱۱- شرکت روی پرور
- ۱۲- شرکت ذوب روی صبا
- ۱۳- شرکت روی ایرانیان
- ۱۴- شرکت میلاد روی
- ۱۵- هلدینگ کیمیا معادن سپاهان
- ۱۶- شرکت صبا نور کردستان



پاروی گیربکس تیکنر



گیربکس اصلی تیکنر - تک جک و دو جک



مخزن تیکنر بدن پارو - در حال نصب



عدسی مخازن



**گروه صنعتی
ماشین سازان زنجان**

• ۲۴۳۲۳۸۳۰۹۵ 
• ۹۱۲۲۴۱۹۷۷۱ 
• ۹۱۰۲۴۱۹۷۷۱ 
• ۹۰۲۲۴۱۹۷۷۱ 
www.mashin-sazan.ir 
info@mashin-sazan.ir 

زنجان، کیلومتر ۶ جاده بیجار، شهرک صنعتی روی بلوار بهروری، کارگاه ماشین سازان زنجان 

www.mashin-sazan.ir